

## 1.- Introducción

A continuación le mostraremos los pasos más importantes a seguir para una correcta instalación de su deck Ultrawood. Sígalo al pie de la letra para que disfrute su terraza por mucho tiempo.

Le sugerimos leer cuidadosamente las instrucciones del fabricante y buscar asesoría profesional en caso que usted no esté familiarizado con los materiales.

Para su instalación siga todos los códigos de construcción locales y estatales y utilice el equipamiento de seguridad personal adecuado.

## 2.- Almacenamiento

Para almacenar las tablas de madera plástica Ultrawood mientras termina de instalarlas, deberá colocarlas en una tarima sobre una superficie nivelada y evitar que estén a ras del piso. Así mismo deberá proteger las tablas con una cubierta plástica impermeable aunque se encuentren bajo techo con el fin de protegerlas de posible contaminación por contacto con productos químicos corrosivos.



### 3.- Herramientas

Use herramientas normales para trabajo en madera para cortar, orientar o sujetar las tablas de madera plástica Ultrawood.

- Sierra circular con punta de carburo de 24 dientes (aproximadamente 2 dientes cada 25mm) para cortes rectos.
- Caladora para cortes redondos y más precisos
- Taladro inalámbrico con broca de perforado rápido para pre-taladrar agujeros y sujetar tornillos.
- Atornillador
- Grapas de sujeción con pija de acero inoxidable de 2 ½ “
- Flexómetro
- Mazo de goma
- Nivel de gota
- Siempre use equipamiento de seguridad personal cuando utilice herramientas.

### 4.- Preparación del terreno

Primero debemos garantizar que el terreno sobre el cual se instale el deck se encuentre firme y nivelado. Un piso muy blando o irregular puede provocar que se desestabilice la plataforma y pierda su funcionalidad. Igualmente debemos cerciorarnos antes de instalar, que el desagüe funcione adecuadamente para estos fines se recomienda una pendiente de 1 a 2 cm x cada metro.

Para comprobar que la descarga de aguas pluviales funciona adecuadamente sugerimos vertir agua en abundancia con una manguera y observar que ésta fluya completamente hacia la alcantarilla sin dejar charcos.

## 5.- Subestructura de apoyo (bastidor)

Las tablas de madera plástica Ultrawood se deben montar siempre sobre perfilería de montaje o bastidor. Nunca directo al piso, pared o techo. Estos perfiles pueden ser de:

- a) Acero galvanizado, aluminio o acero al carbón con protección anti corrosiva. Perfil rectangular o cuadrado de 1½ x 2½ o de 2x2”.
- b) Madera secada al horno después de tratamiento con sales de cobre con mínimo de 1½ “ grosor y 3” ancho. Con viguetas de capacidad estructural para el marco y soportes con mínimo de 2 x 8”
- c) Es posible utilizar perfilería de WPC para estos fines, pero debe ser especialmente diseñada para emplearse como bastidor. De lo contrario no se recomienda ya que la madera plástica no debe utilizarse como componente estructural.

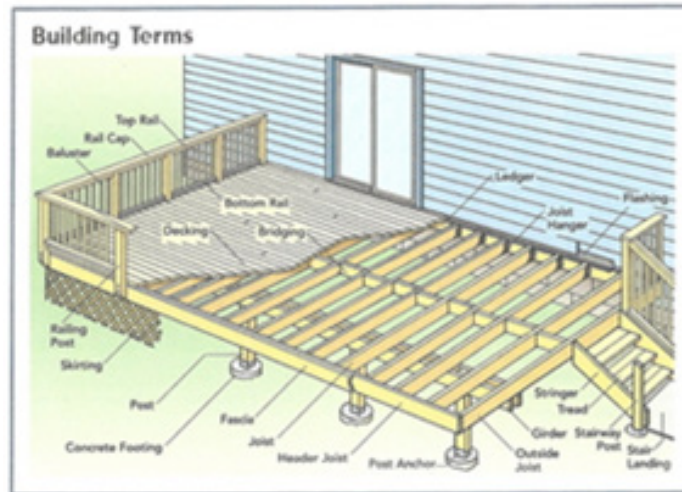
### Altura sobre terreno firme

Si el deck se va a instalar sobre un terreno firme de concreto, la altura del bastidor deberá ser por lo menos de 20 cm para brindar una ventilación adecuada. Toda vez que el declive permita un adecuado funcionamiento del drenaje y no existan encharcamientos.

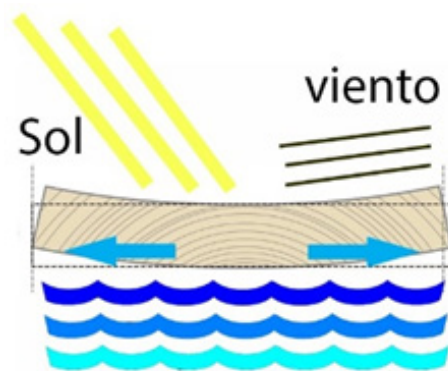


## Altura sobre terreno irregular

En caso de instalar el deck sobre un terreno inestable como tierra o césped, la altura del bastidor deberá ser por lo menos de 60 cm y éste deberá estar montado sobre una subestructura firme.



Es muy importante respetar la altura sugerida según sea el caso del terreno a fin de garantizar una ventilación adecuada. Si el terreno debajo guarda demasiada humedad y/o calor y no se disipa, las tablas trabajarán forzosamente y podrán deformarse por una incorrecta instalación.



Efecto cuchareado.

### A ras de piso:

En terrazas pequeñas o perímetros de albercas residenciales si el drenaje es abundante y la ventilación adecuada, es posible colocar el bastidor a ras del piso. En este caso deberá colocarse en sentido direccionado hacia la pendiente para facilitar el libre flujo del agua. En este caso deberá atornillar los perfiles de apoyo (bastidor) al piso a cada 80 cm para darle una mayor estabilidad.

Si se utiliza perfilería de WPC para el bastidor, debe dejar una separación en el empalme de 2 perfiles de 6 mm.

Subestructura a ras de piso



Incorrecto



Correcto



### Separación entre los perfiles de apoyo (bastidor):

Los bastidores deben tener una separación máxima de 30 cm (de centro a centro) para poder apoyar sobre ellos las tablas de madera plástica. Si se utilizan perfiles rectangulares para el bastidor, éstos deben colocarse sobre el canto (en forma vertical) para darle capacidad estructural a la plataforma.



En caso de hacer el cambio de madera natural a deck sintético es común encontrarse con bastidores con una separación mayor a los 30 cm. Se puede aprovechar el mismo bastidor toda vez que un experto revise que la estructura de apoyo se encuentre en condiciones funcionales y deberá añadir refuerzos intermedios para cerrar la brecha a quedar a 30 cm.

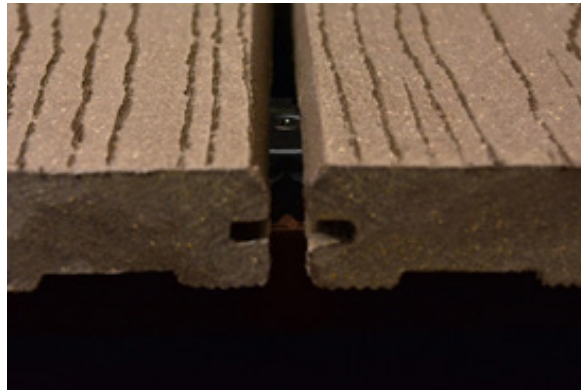
## 6) Orientación:

Las fibras naturales usadas en la fabricación de ULTRAWOOD™ crean sutiles variaciones de color entre tablas. Éstas tienen un grano direccional y como resultado de ello la luz se refleja sobre la superficie en forma diferente dependiendo de la orientación del grano.

Para garantizar un color consistente en toda la terraza es importante mantener la misma orientación de las tablas durante la instalación. Presente siempre las tablas antes de fijarlas y asegúrese que la coloratura se perciba uniforme. De no ser así rote la tabla y observará que la mezcla de color lucirá más uniforme.

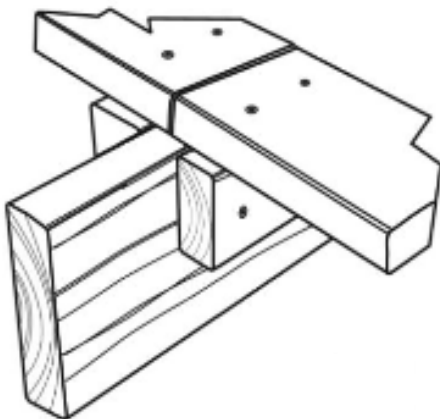
## 7) Sujeción de las tablas

Una vez apoyadas las tablas de madera plástica sobre el bastidor, se unen entre si por medio de una grapa de sujeción (incluida junto con su pija). La grapa se atornilla al bastidor y su cabezal se inserta en el surco lateral de la tabla (imagen) de modo que una grapa une 2 tablas.



Por lo general se utiliza pija del # 10, en longitudes de 2½ a 3½ pulgadas. Se pueden utilizar tornillos auto perforantes para acelerar el proceso de instalación. Recomendamos que sean tornillos inoxidables o galvanizados

No comparta un mismo bastidor para el empalme de 2 tablas. Los extremos de cada tabla de la terraza deben estar individualmente apoyados sobre su propio bastidor y sujetos con su propia grapa. Esto significa que en cada empalme el bastidor es doble.



Es conveniente que la primera fila de tablas del sistema de terraza y la última fila se atornillen al bastidor adicional a las grapas para darle una mayor firmeza.

No se deben fijar las tablas de madera plástica Ultrawood con clavos o tornillos. Se deben utilizar siempre las grapas para permitir la elongación o contracción del material. Si atornilla la tabla directamente al bastidor evitará este movimiento y la tabla podría deformarse.

Se pueden utilizar tornillos solamente en puntos donde no es posible poner una grapa. En estos casos se recomienda utilizar un avellanador para ensanchar el orificio y darle holgura a la fijación.

## 8) Separación de las tablas y Ventilación.

Los materiales se expanden y contraen con los cambios de temperatura y esta no es la excepción con la madera plástica Ultrawood. Para permitir estos cambios es importante colocar las tablas con la separación y holgura suficientes :

- El espacio entre cada tabla a lo ancho es de 6 a 7 mm aproximadamente y éste queda automáticamente determinado por el diseño de la grapa de sujeción.
- La separación en los extremos de las tablas; es decir en el empalme de las puntas debe ser de 5 mm para tablas de 2.44 m largo. Pero la separación puede variar dependiendo del largo de la tabla. VER CALCULADORA DE ESPACIADO.
- Al final de la terraza contra una pared, una columna o algún objeto fijo, debe dejarse mínimo 1 cm de holgura.
- El rodapié o faldón perimetral no debe quedar pegado al piso para no obstaculizar el flujo del agua ni del aire. Se debe garantizar una separación de 1 pulgada.

El deck Ultrawood puede resistir perfectamente las inclemencias del medio ambiente pero es de suma importancia instalarlo con las condiciones adecuadas de ventilación a fin de evitar excesos de humedad y de calor en su parte inferior que provoquen desajustes o leves deformaciones de las tablas.

Mínimamente 2 lados deben permanecer abiertos para mantener una ventilación bidireccional.

En condiciones extremas con alta humedad, temperaturas muy oscilantes y poca ventilación una tabla de 2.44 (largo estándar) a 3.30 puede trabajar hasta 8 mm.

En condiciones más estables y una ventilación adecuada las tablas de madera plástica Ultrawood de la misma medida trabajan 4 mm aproximadamente.



| de la<br>Tabla                                                             | 10(F) | 12(F) | 14(F) | 16(F) | 18(F) | 20(F) | 22(F) | 24(F) | 26(F) | 28(F) | 30(F) | 32(F) | 34(F) | 36(F) | 38(F) | 40(F) | 42(F) | 44(F) | 46(F) | 48(F) | 50(F) |
|----------------------------------------------------------------------------|-------|-------|-------|-------|-------|-------|-------|-------|-------|-------|-------|-------|-------|-------|-------|-------|-------|-------|-------|-------|-------|
| Brecha Requerida (pulgadas) en Juntas de Empalme u Otros Objetos Inmóviles |       |       |       |       |       |       |       |       |       |       |       |       |       |       |       |       |       |       |       |       |       |
| 6                                                                          | 1/16  | 1/16  | 1/16  | 1/16  | 1/16  | 1/16  | 1/16  | 1/16  | 1/16  | 1/16  | 1/16  | 1/16  | 1/16  | 1/16  | 1/16  | 1/16  | 1/8   | 1/8   | 1/8   | 1/8   | 1/8   |
| 7                                                                          | 1/16  | 1/16  | 1/16  | 1/16  | 1/16  | 1/16  | 1/16  | 1/16  | 1/16  | 1/16  | 1/16  | 1/16  | 1/16  | 1/8   | 1/8   | 1/8   | 1/8   | 1/8   | 1/8   | 1/8   | 1/8   |
| 8                                                                          | 1/16  | 1/16  | 1/16  | 1/16  | 1/16  | 1/16  | 1/16  | 1/16  | 1/16  | 1/16  | 1/8   | 1/8   | 1/8   | 1/8   | 1/8   | 1/8   | 1/8   | 1/8   | 1/8   | 1/8   | 1/8   |
| 9                                                                          | 1/16  | 1/16  | 1/16  | 1/16  | 1/16  | 1/16  | 1/16  | 1/16  | 1/16  | 1/8   | 1/8   | 1/8   | 1/8   | 1/8   | 1/8   | 1/8   | 1/8   | 1/8   | 3/16  | 3/16  | 3/16  |
| 10                                                                         | 1/16  | 1/16  | 1/16  | 1/16  | 1/16  | 1/16  | 1/16  | 1/16  | 1/8   | 1/8   | 1/8   | 1/8   | 1/8   | 1/8   | 1/8   | 1/8   | 3/16  | 3/16  | 3/16  | 3/16  | 3/16  |
| 11                                                                         | 1/16  | 1/16  | 1/16  | 1/16  | 1/16  | 1/16  | 1/16  | 1/8   | 1/8   | 1/8   | 1/8   | 1/8   | 1/8   | 1/8   | 3/16  | 3/16  | 3/16  | 3/16  | 3/16  | 3/16  | 3/16  |
| 12                                                                         | 1/16  | 1/16  | 1/16  | 1/16  | 1/16  | 1/16  | 1/8   | 1/8   | 1/8   | 1/8   | 1/8   | 1/8   | 1/8   | 3/16  | 3/16  | 3/16  | 3/16  | 3/16  | 3/16  | 3/16  | 1/4   |
| 13                                                                         | 1/16  | 1/16  | 1/16  | 1/16  | 1/16  | 1/8   | 1/8   | 1/8   | 1/8   | 1/8   | 1/8   | 3/16  | 3/16  | 3/16  | 3/16  | 3/16  | 3/16  | 3/16  | 1/4   | 1/4   | 1/4   |
| 14                                                                         | 1/16  | 1/16  | 1/16  | 1/16  | 1/8   | 1/8   | 1/8   | 1/8   | 1/8   | 1/8   | 3/16  | 3/16  | 3/16  | 3/16  | 3/16  | 3/16  | 1/4   | 1/4   | 1/4   | 1/4   | 1/4   |
| 15                                                                         | 1/16  | 1/16  | 1/16  | 1/16  | 1/8   | 1/8   | 1/8   | 1/8   | 1/8   | 3/16  | 3/16  | 3/16  | 3/16  | 3/16  | 3/16  | 1/4   | 1/4   | 1/4   | 1/4   | 1/4   | 5/16  |
| 16                                                                         | 1/16  | 1/16  | 1/16  | 1/8   | 1/8   | 1/8   | 1/8   | 1/8   | 3/16  | 3/16  | 3/16  | 3/16  | 3/16  | 3/16  | 1/4   | 1/4   | 1/4   | 1/4   | 1/4   | 5/16  | 5/16  |



LA SEPARACIÓN ENTRE TABLAS ES IMPERATIVA PARA QUE APLIQUE LA GARANTÍA Y DEBE RESPETARSE Y ANTEPONERSE ANTE CUALQUIER CRITERIO DE ESTETICA.

## 9) Terminación y Recortes

Cada instalación es diferente en cuanto al detallado de los últimos cortes para delineación perimetral, faldones, empalmes con muros, jardineras, columnas, árboles, contornos de albercas, etc

En estos casos las tablas no siempre se pueden fijar con grapas sino con tornillos. Por ello le recomendamos que previo a la instalación realice un trazado del diseño del deck junto con el instalador y se prevea el acomodo de la perfilera de montaje adecuada.

Las tablas en los bordes perimetrales (primeras y últimas tablas) se pueden colocar al ras del enconfrado o pueden sobresalir de éste pero nunca más allá de 2" (51mm).

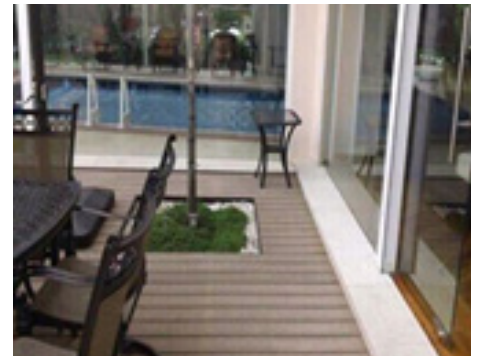
Este detalle de corte se puede realizar con la sierra manual o caladora.



Perímetro árbol



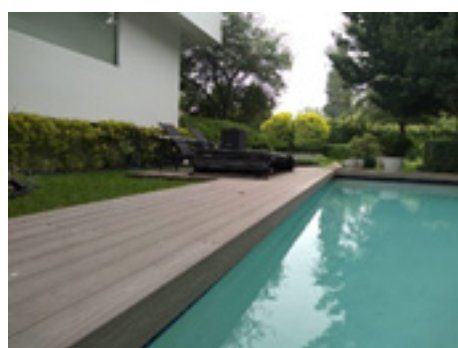
Escalones



Perímetro jardinera y muros



Perímetro fogata



Contorno alberca



Contorno y faldón exterior alberca

## 10) Revestimientos

Para revestimientos de muros y techos aplica el mismo principio que para terrazas. Es decir que las tablas de madera plástica Ultrawood deben montarse sobre un bastidor con perfilaría de las mismas características citadas en el inciso 5.

Se debe respetar la misma separación entre tablas hacia los lados y en sus extremos. Ver inciso 8.

La única diferencia en cuanto al bastidor es que éste puede tener una separación de 40 cm en vez de 30 cm.

En caso de instalar algún perfil de madera plástica Ultrawood que no disponga de grapas para su fijación al bastidor, se deberá barrenar en avellanando al bastidor para permitirle a la tabla la posibilidad de trabajar con los cambios de temperatura.



Bastidor metalico



Barrenado en tabla WPC

## 11) Consideraciones para un uso adecuado

Para maximizar la duración, funcionamiento y aprovechamiento de su terraza deck le sugerimos considerar lo siguiente:

- Colocar solamente mobiliario ligero de jardín sobre el deck. No colocar objetos pesados como: equipos de acondicionamiento físico, juegos infantiles, macetones o mobiliario de acero.
- Las gomas blandas de protección en patas de sillas o tapetes suelen dejar marcas negras en el piso. Por lo que se recomienda utilizar protecciones de goma rígida.
- No colocar fuentes de calor intenso como asadores, fogatas, braseros, cuencos de fuego, etc. sobre el deck sin dejar un perímetro de protección con baldosas o algún material cerámico entre el deck y la fuente de calor.
- Las tablas de madera plástica Ultrawood aunque son muy resistentes al agua y la humedad, no están diseñadas para permanecer intencionalmente sumergidas en agua.
- No obstante que las maderas plásticas Ultrawood tienen protección UV, es inevitable que el color se desvanezca con el tiempo. Sin embargo existen productos que rejuvenecen su apariencia original. Pregunte a su Distribuidor local por ellos.
- Si desea tener una protección adicional en su deck de madera plástica, recién colocado aplique algún protector a base de polímeros que formará una capa protectora contra manchas y añadirá protección UV contra desvanecimiento de color. Pregunte a su distribuidor local.
- Los decks WPC no deben aceitarse. El WPC tiene muy poca porosidad y no absorbe los aceites para madera. Por lo que dejará residuos en la superficie y provocará que se caliente demasiado además de mancharlo
- La madera plástica Ultrawood se fabrica con materias primas recicladas por lo que es posible y normal que existan leves variaciones de coloratura en las tablas o que queden a la vista pequeñas incrustaciones de hojuelas de plástico o fibras.
- Para mantener la apariencia de Ultrawood barra periódicamente y quite las manchas con agua y jabón neutro. No es necesario ni recomendable lavarlo diario.
- Al lavar aplique poca cantidad de jabón y enjuague al final abundantemente con agua para no dejar residuos de jabón ya que esto puede opacar la superficie o dejar manchas que se fijan con el sol. Puede utilizar hidrolavadoras con baja presión para el humedecido y enjuagado. Tenga cuidado de no usar alta presión ya que puede desgastar el veteado o deteriorar la tabla misma.
- No aplicar productos abrasivos. Existen productos especiales para limpiar decks de madera sintética. Diríjase a su proveedor quien le asesorará en este sentido.
- Lea el manual de limpieza y cuidados del fabricante